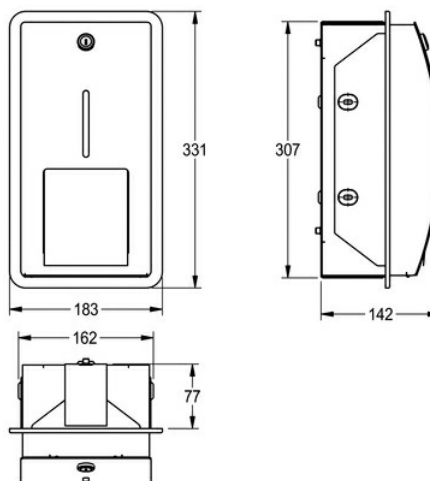


WC-ROLHOUDER: STRX672E

STRX672E | 2000057400

ARTICLE GROUP (AG) : **STRX672E** | ARTICLE FAMILY (AF) : **WC-rolhouder** | PRODUCT GROUP (PG) : **Sanitairuitrustingen** |
MODEL RANGE : **STRATOS**



Roestvrijstalen dubbele WC-rolhouder met spindelsysteem voor wandinbouw, oppervlakte satijn met INOXplus oppervlakteveredeling ter reducering van vingerafdrukken en verbetering van de reinigingseigenschappen (easy to clean). Materiaaldikte 1,5 mm. Gesloten behuizing met gebogen front met cilinderslot en Franke standaard sleutel, voor 2 rollen van max. 120 mm. breedte. Reserverol valt na verbruik van de eerste rol automatisch in de gebruikpositie. De reserverol is niet zichtbaar. Geleverd met RVS schroeven en pluggen.

TECHNISCHE GEGEVENS

maximale diepte/diameter van navulling	120,00 mm
maximale breedte navulling	100,00 mm
vulhoeveelheid	2 rollen
bruto gewicht	4,38 kg
slot	cylinderslot
materiaal	roestvrij staal
materiaalcode	1.4301 Chromnikkelstaal V2A
materiaaldikte	1,50 mm
netto gewicht	4,00 kg
totale diepte	142,00 mm
totale hoogte	331,00 mm
totale breedte	183,00 mm
spindel	ja
oppervlaktebehandeling	InoxPlus (anti-vingerafdruk)
type bevestiging	geschroefd
type montage	inbouw